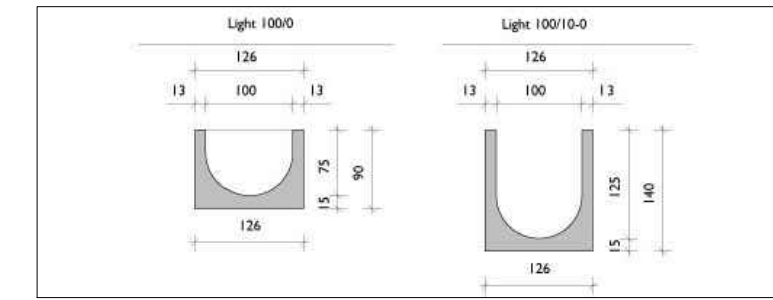
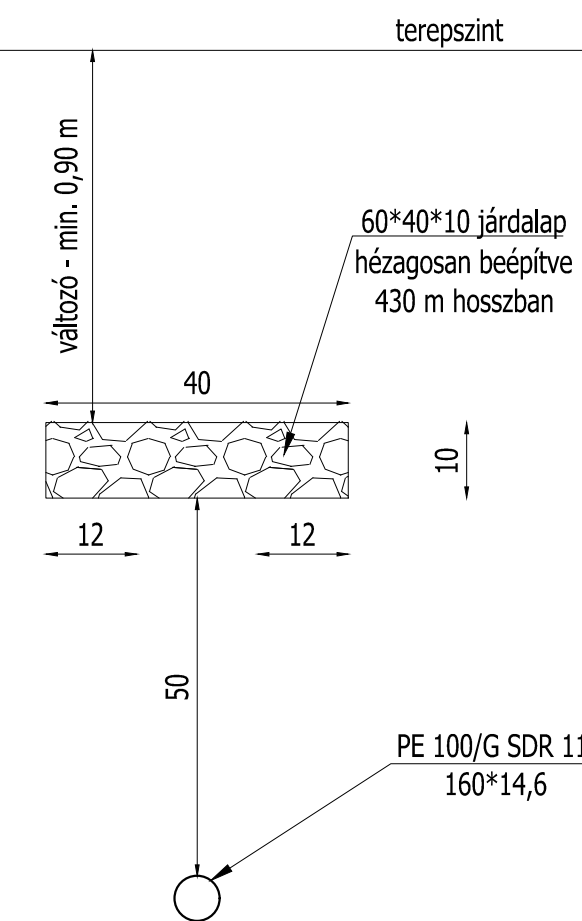


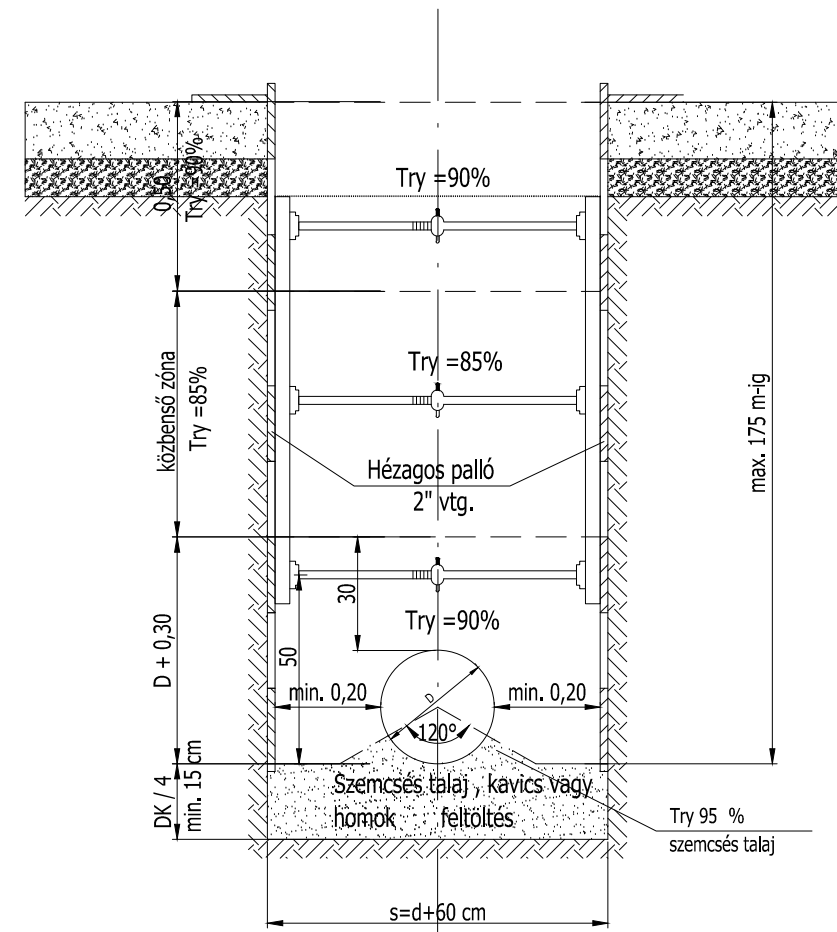
### Beépítésre kerülő vonalmenti folyóka



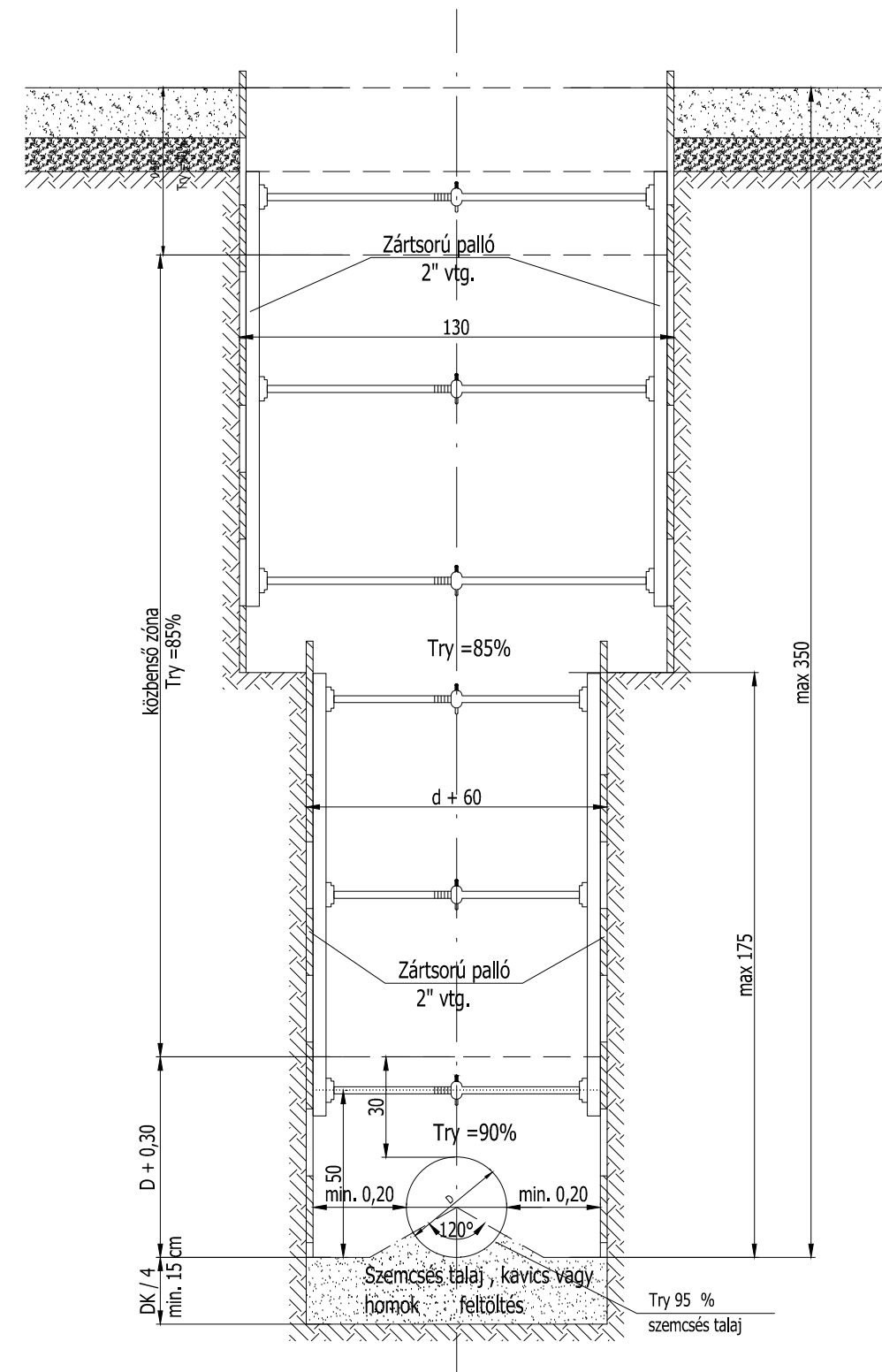
### 40\*40\*10 járdaalap beépítése gázvezeték védelme céljából



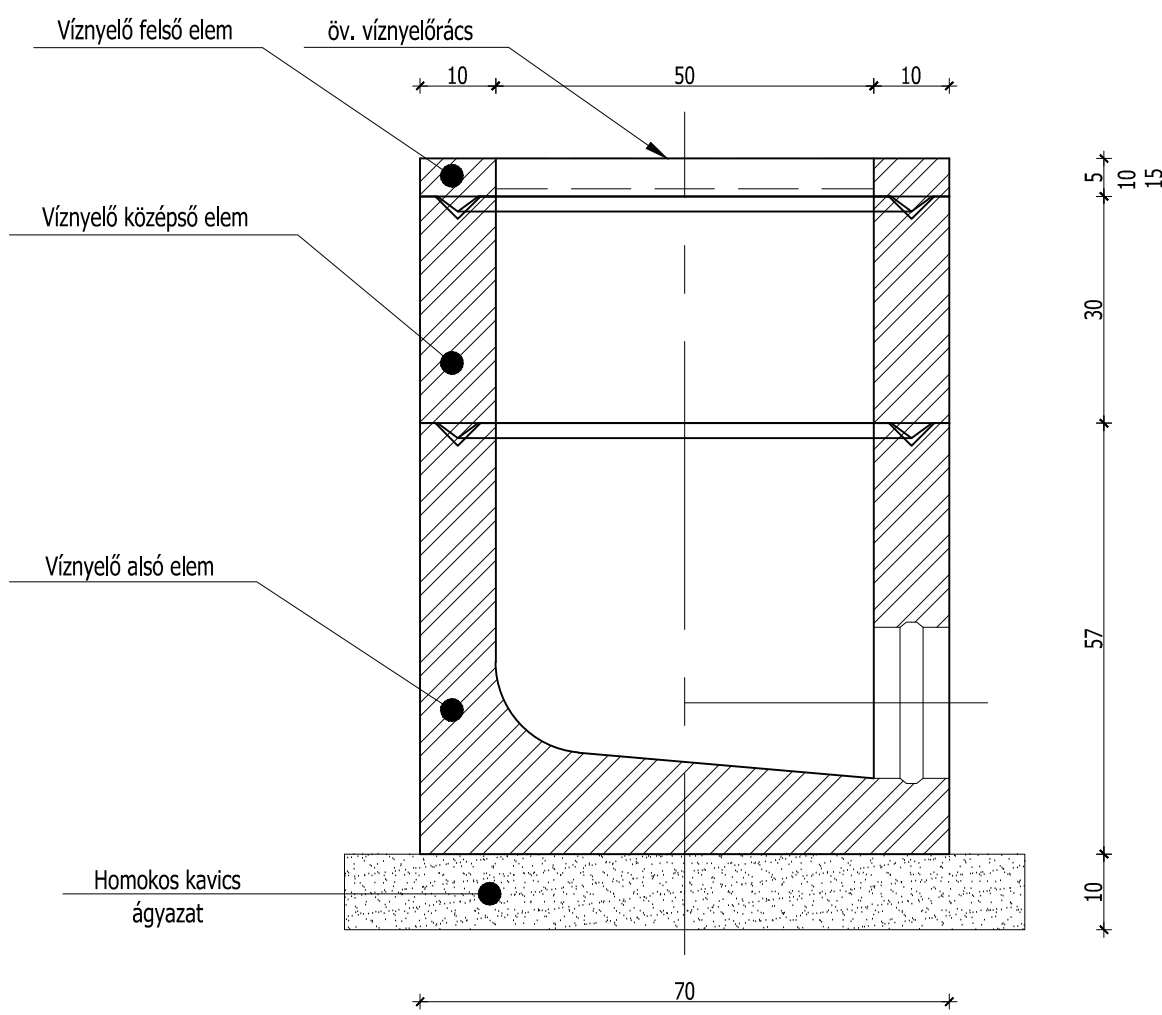
### Vízszintes hézagos dúcolás



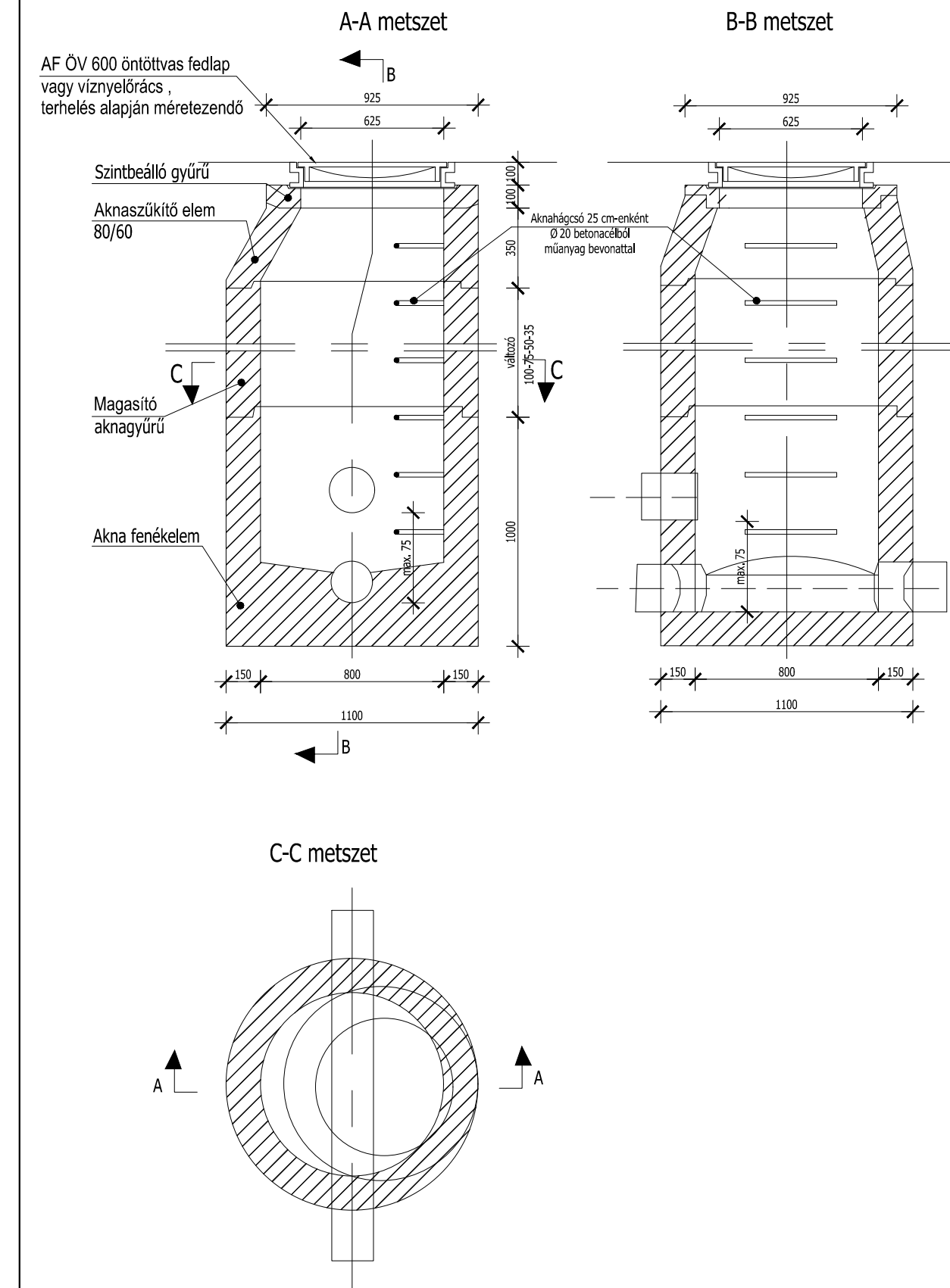
### Zártorú dúcolás



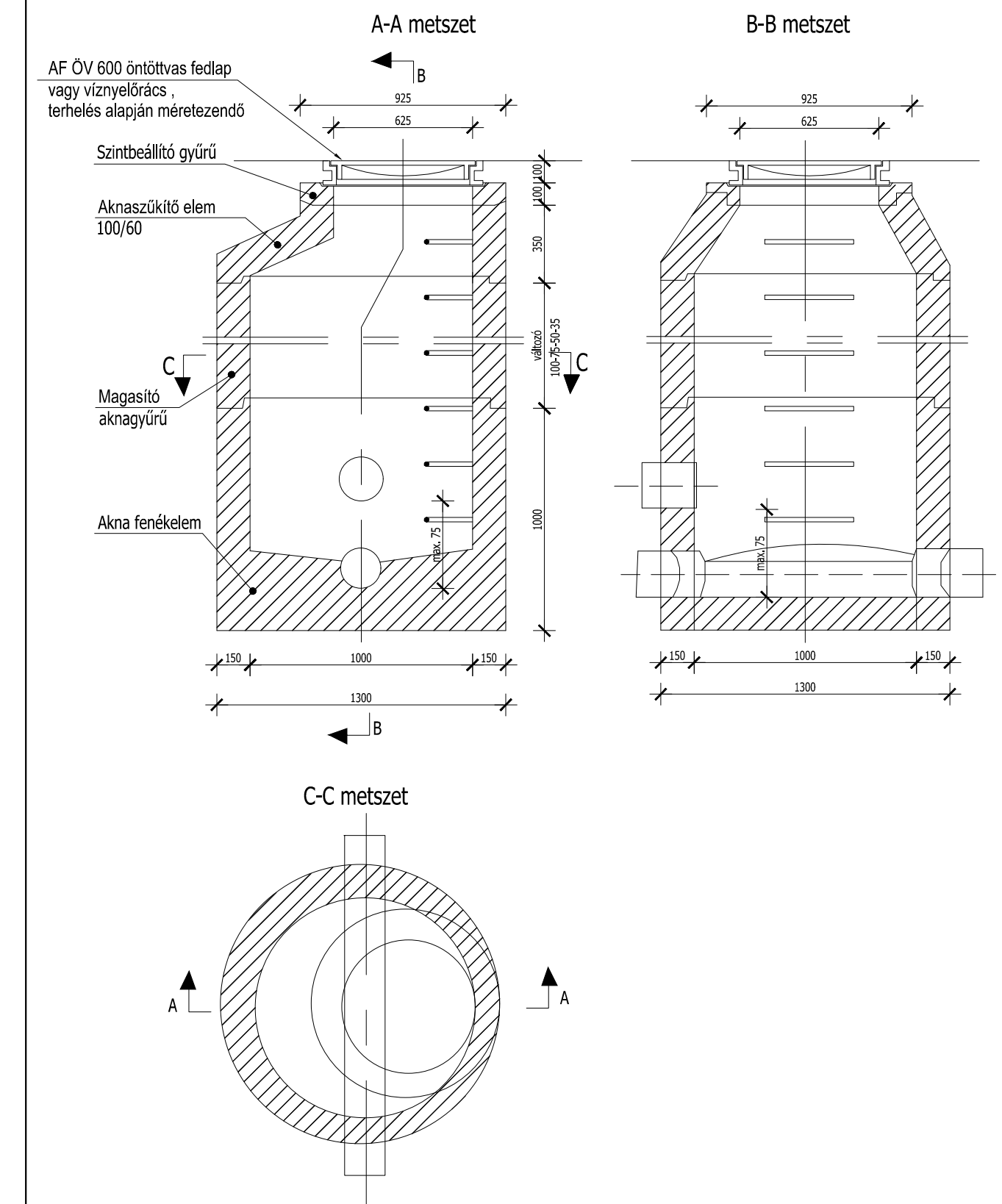
### Négyszögletes kialakítású víznyelő 50 -as méret



### Előregyártott akna 80-as H= 2.0 m-ig



### Előregyártott akna 100-as H= 2.0 m-ig



- Előregyártott akna 100-as H= 2.0 m-ig
- Előregyártott akna 80-as H= 2.0 m-ig
- Négyzetes kialakítású víznyelő 50 -as méret
- Zártorú dúcolás
- Vízszintes hézagos dúcolás
- Beépítésre kerülő vonalmenti folyóka
- Gázvezeték járdalapos védelme



**CREATE VALUE KFT.**  
1139 Budapest XIII. Jász utca 66/B III. emelet  
Telefon: +36-20-253-9649 Fax: +36-1-700-2486  
E-mail: info@cvmmail.hu Web oldal: www.createvalue.hu

MEGBÍZÓ:	<b>Nyíregyháza Megyei Jogú Város Önkormányzata</b> 4400 Nyíregyháza, Kossuth tér 1.	DÁTUM:	2017.10.31.
MUNKA CÍME:	<b>Kerékpáros létesítmény tervezése Nyíregyháza, Debreceni út (Kígyó utcától) - Tünde utca - Kállói út - Kert u. és Kállói út - Csárda utca közötti szakaszon</b> KIVITELI TERV	GENÉRAL TERVSZÁM:	P-1142
RAJZ CÍME:	Csapadékvíz-elvezetés szakág - építés és beavatkozás RÉSZLETRAJZOK DEBRECENI ÚT ; KÁLLÓI ÚT	SAKÁGI TERVSZÁM:	4.
SAKÁGI TERVEZŐ:	<b>DOPPEL</b> 4400 Nyíregyháza Vasvári Pál utca 24. I/4. sz. Tel/fax: 42/506-033 Mobil: 06-20/9561-688 doppel@doppel.hu www.doppel.hu	RAJZSZÁM:	CS - 7
VEZETŐ TERVEZŐ:	Orosz Tamás VZ-T/150041	MÉRTERARÁNY:	
TERVEZŐ:	Bekmez Judit	GENÉRAL TERVEZŐ:	Dobrossi Tamás KÉ-T/13-3416

Ez a terv a Create Value Kft. szellemi tulajdona, melynek védelmét jogszabály biztosítja.  
Felhasználása csak a tárgyra vonatkozó szerződés keretein belül lehetséges.